



FIRE BOND

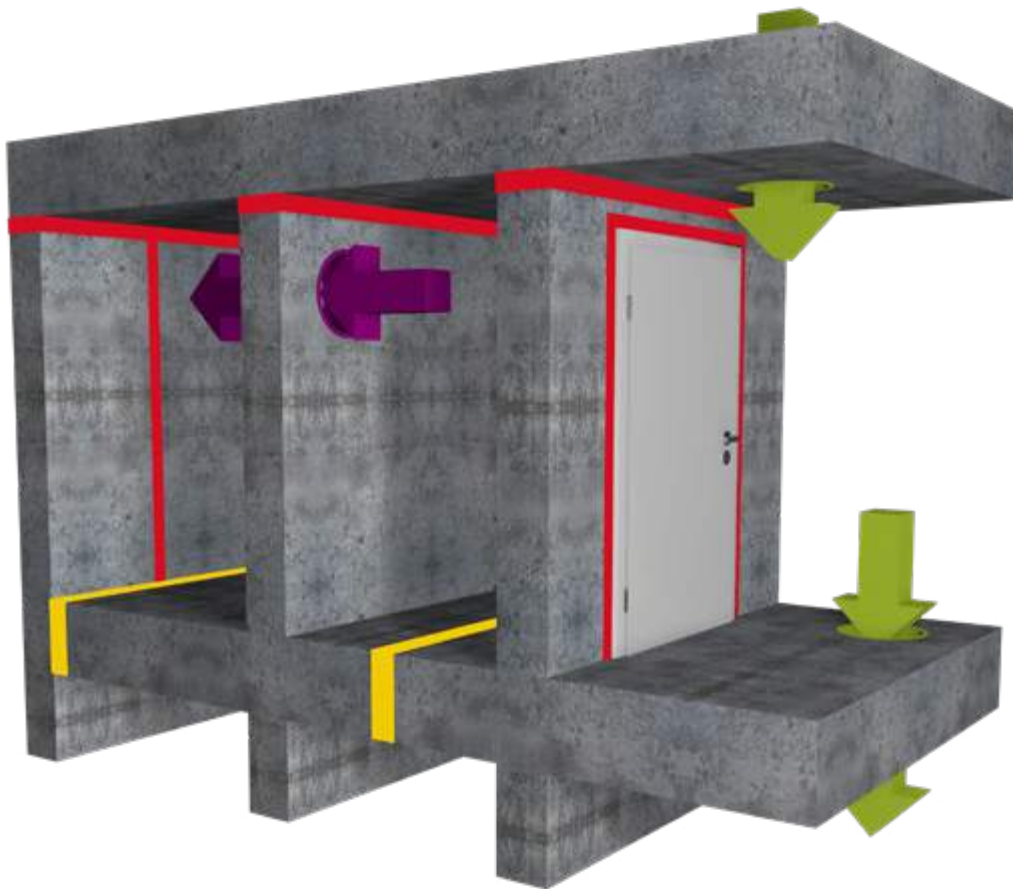
FOAM 2K®

BRANDTÄTNINGAR/ BRANDTÆTNINGER /
BRANNTETNINGER / PALOTIIVISTEET

Teknisk/Tekninen
Guide



Fire Bond® produktguide / tuoteopas



F16-
F18



F36-
F37



F42

SE Produkt	Linjära fogar i vägg	Genomföringar i vägg (rör + kablar)	Genomföringar i golv (rör + kablar)
DK Produkt	Lineære fuger i væg	Gennemføringer i væg (rør + kabler)	Gennemføringer i gulv (rør + kabler)
NO Produkt	Lineære fuger i vegg	Gjennomføringer i vegg (rør + kabler)	Gjennomføringer i gulv (rør + kabler)
FI Tuote	Suorat saumat seinissä	Läpiviennit seinissä (putket ja kaapelit)	Läpiviennit lattiissa (putket ja kaapelit)

FIRE BOND FOAM PRO 2K



PRODUKTER / TUOTTEET

FOAM PRO 2K

SE Brandhämmande 2-komponent fogsikum. Härdar helt oberoende av luftfuktighet.

DK Brandhæmmende 2-komponents fugeskum. Hærder helt uafhængigt af luftfugtigheden.

NO Brannhemmende 2-komponents fugeskum. Herder helt uavhengig av luftfuktighet.

FI Palonestävä 2-komponenttinen saumavaahto. Kovettuu täysin ilman kosteudesta riippumatta.



RISE (Produktdokumentation)
RISEFR 030-0237



F16-F18



F36-F37



F42

FOAM PRO 2K

Hurtigtørkende brannklasset fugeskum

2-komponents fugeskum som ekspanderer under installasjonen. Produktet herder uavhengig av luftfuktighet og er derfor godt egnet til utendørs bruk. Beregnet for brannklassifiserte forbindelsesfuger og gjennomføringer i bygninger, brannklasse opptil EI 120.



RISE (Produktdokumentasjon)
RISEFR 030-0237

ART.	FARGE	FP	KART.	EAN/NOBB
30860181	Rosa	400ml	12	7311020048006/ 40577009

Eksempel: EI 60

Eksempel for brannmotstand 60 minutter (EI 60) i henhold til EN 1366-3 for brannfuging rundt gjennomføringer. I visse tilfeller motsvarer konstruksjonen en høyere verdi på brannmotstanden¹. Rådfør deg alltid med Bostik Fire Data Tables før du starter arbeidet. Nummereringer på respektive figur er en henvisning til tabellen i Bostik Fire Data Tables.

GJENNOMGANGER RØR I VEGG EI 60

Genomgående Ventilasjonskanal med heldekkende rørisolering	FUGEUTFORMING	
	Type vegg	FOAM PRO 2K (F36)
	Type rør	Solid vegg av betong/murverk
	Minste veggdybde	Ventilasjonskanal max Ø 630 mm
	Min. fugedybde	150 mm
	Maks. åpningsdybde i vegg	Gjennomgående fylles med Foam Pro 2K (150 mm)
	Rørisolering	Ventilasjonskanalens diameter + maks. 50 mm
		Rørisolering av steniull (densitet min 100 kg/m ³). Tykkelse min. 80 mm. Minst 500 mm dekning på hver side.

¹ mindre tykkelse for rør med mindre diameter. Rådfør med Fire Data Table.

² for tykkere MLCP-rør rådfør med Fire Data Table.

Konstruktioner / Konstruktioner Konstruksjoner / Rakenteet

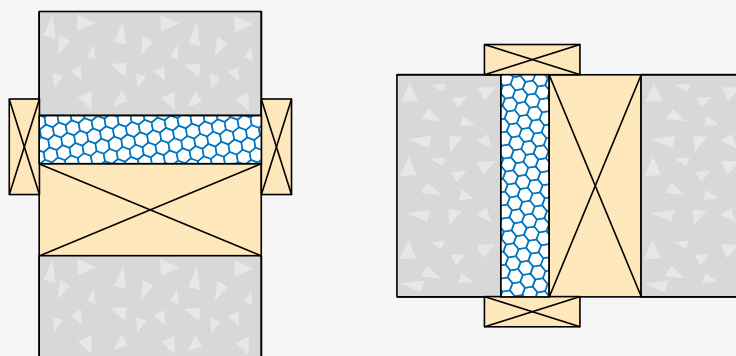
SE MATERIALBESKRIVNING
DK MATERIALEBESKRIVELSE
NO MATERIALBESKRIVELSE
FI MATERIAALIKUVAUS

	SE Betong DK Beton NO Betong FI Betoni		SE Brandfog DK Brandfuge NO Brannfuge FI Palosauma
	SE Gipsskiva DK Gipsplader NO Gipsplate FI Kipsilevy		SE Stål DK Stå NO Stål FI Teräs
	SE Branddrev DK Brandbagstop NO Brannetting FI Paloeriste		SE Rör DK Rør NO Rør FI Putket
	SE Isolering DK Isolering NO Isolasjon FI Eristys		SE Kablar DK Kabler NO Kabler FI Kaapelit
	SE Trä DK Træ NO Tre FI Puu		SE Gummiisolering DK Gummiisolering NO Gummiisolasjon FI Kumieriste
	SE Fogskum DK Fugeskum NO Fugeskum FI Saumavaahdot		

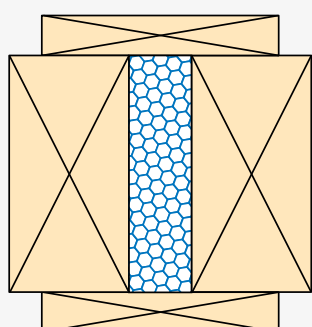


SE LINJÄRA FOGAR I VÄGG
DK LINEÆRE FUGER I VÆG
NO LINEÆRE FUGER I VEGG
FI SUORAT SAUMAT SEINISSÄ

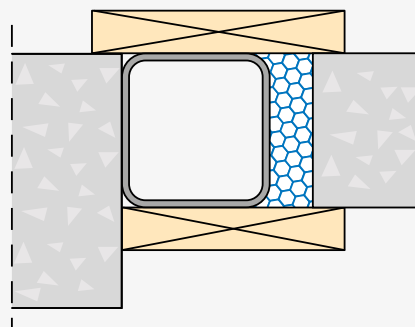
F16



F17



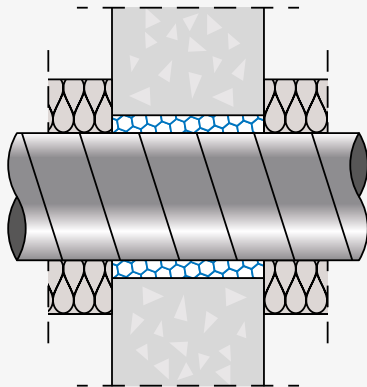
F18



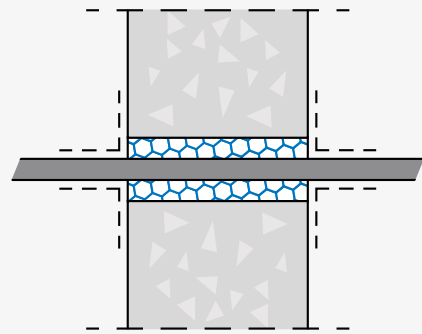


SE GENOMFÖRINGAR I VÄGG
DK GENNEMFØRINGER I VÆG
NO GJENNOMFØRINGER I VEGG
FI LÄPIVIENIT SEINISSÄ

F36

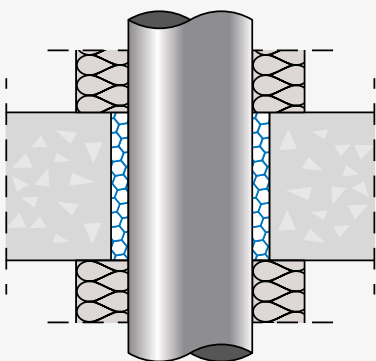


F37



SE GENOMFÖRINGAR I GOLV OCH INNERTAK
DK GENNEMFØRINGER I GULVE OG LOFTER
NO GJENNOMFØRINGER I GULV OG INNERTAK
FI LÄPIVIENIT LATTIASSA JA SISÄKATOSSA

F42





Fire Data Tables Produktöversikt Fire Bond

På efterföljande sidor visas detaljinformation om brandtestade materialkombination med respektive fogmassa/fogskum.

Typ av fogmassa	Fog i Vägg	Fog i Golv	Genomföringar i vägg (kablar och solida rör)	Genomföringar i vägg (kablar och plaströr)	Genomföringar i golv
Fire Bond Foam Pro 2K (FP)	X		X		X

Bostik Fire Bond Pro 2K (EN 1366-4)

Vertical Linear gaps in walls									
Vertikala linjära fogar i väggar									
Illustration nr.	Material	Min. Wall Thickness Min. Väggtjocklek (mm)	Max. Gap Size Max fogbredd (mm)	Seal Position Fogplacering	Backing Material Bottnings material	Min. Backing Depth Min. bottningsdjup (mm)	Min. Seal Depth Min. fogdjup (mm)	Fire Resistance	
								E	EI
F18	Brick/Concrete to steel Tegel/Betong mot stål*	90	15	Full depth Genomgående	N/A Inte relevant	N/A Inte relevant	90	30	30
F17	Wood Trä*	120	20	Full depth Genomgående	N/A Inte relevant	N/A Inte relevant	120	120	120
F16	Brick/Concrete to Timber Tegel/Betong mot trä*	95	20	Full depth Genomgående	N/A Inte relevant	N/A Inte relevant	95	60	60

*16 mm thick softwood covering
both faces of seal

*16 mm tjock trälist täcker båda
fogsidorna

Bostik Fire Bond Pro 2K (EN 1366-3)

Penetrations in brick/concrete walls										
Genomföringar i vägg av tegel/betong										
Illustration nr.	Material	Min. Wall Thickness Min. Väggtjocklek (mm)	Penetrating Services Typ av genomföring	Pipe Ø Rör Ø (mm)	Pipe Wall Thickness Rör materialtjocklek (mm)	Min. thickness of seal Min. fogtjocklek (mm)	Min. Seal Depth Min. fogdjup (mm)	Backing Material Bottningsmaterial	Fire Resistance Brandmotstånd	
									E	EI
F36	Brick/Concrete** Tegel/Betong**	150	Ventilationskanal*	max Ø630 mm	N/A Inte relevant	150	150	N/A Inte relevant	120	60
F37	Brick/Concrete** Tegel/Betong**	150	Aluminiumkabel AKKJ max ledararea 4x240 mm2***	N/A Inte relevant	N/A Inte relevant	150	150	N/A Inte relevant	60	60
F37	Brick/Concrete** Tegel/Betong**	150	Kopparkabel EKKJ max ledararea 4x6 mm2***	N/A Inte relevant	N/A Inte relevant	150	150	N/A Inte relevant	60	60

*Ventilationsröret ska isoleras med minst 80 mm obrännbar stenull med lägsta densitet 100 kg/m³ på en sträcka av minst 500 mm på båda sidorna av byggnadsdelen.

**Håltagningen i den solida byggnadsdelen ska vara rör/kabeldiameter + max 40 mm.

***Synligt fogskum och kabel ska målas med godkänd brandskyddsfärg. Måla minst 120 mm av kabeln på båda sidorna av väggen. Brandskyddsfärgens tjocklek ska vara minst 1,0 mm.

Bostik Fire Bond Pro 2K (EN 1366-3)

Penetrations in brick/concrete floors										
Genomföringar i golv av tegel/betong										
Illustration nr.	Material	Min. Wall Thickness Min. Väggtjocklek (mm)	Penetrating Services Typ av genomföring	Pipe Ø Rör Ø (mm)	Pipe Wall Thickness Rör materialtjocklek (mm)	Min. thickness of seal Min. fogtjocklek (mm)	Min. Seal Depth Min. fogdjup (mm)	Backing Material Bottningsmaterial	Fire Resistance Brandmotstånd	
									E	EI
F42	Brick/Concrete** Tegel/Betong**	150	Stålrör max diameter 168,3 mm, godstjocklek 4,5 mm*	max 163,3	4,5 mm	150	150	N/A Inte relevant	120	90

*Stålröret ska isoleras med minst 80 mm obrännbar stenull med lägsta densitet 100 kg/m³ på en sträcka av minst 500 mm på båda sidorna av byggnadsdelen.

**Håltagningen i den solida byggnadsdelen ska vara rördiameter + max 40 mm.



SE Smart hjälp 042 19 50 00

DK Smart hjælp 44 84 15 00

NO Smart hjelp 69 19 06 00

FI Smart help +358 10 843 88 00

Bostik AB / Bostik A/S / Bostik AS / Bostik OY

Strandbadsvägen 22,
251 09, Helsingborg, Sweden
An Arkema Company

www.bostik.se / bostik.dk / bostik.no / bostik.fi