

Monteringsanvisning

Aquarelle Veggvinyl og bord

Alt du trenger å
vite for å
montere
Aquarelle
Veggvinyl og
bord

Montering av Aquarelle veggvinyl og bord

Monteringsmetode

Alle vegg mønster i Aquarelle kolleksjonen kan monteres horisontalt bortsett fra mønsteret BRICK som kun bør monteres horisontalt. Mønstrene Raw Concrete, Rustic Velvet, Royal Marble, Marble Carrara, Soft og Vogue kan også monteres vertikalt.

Ved vertikal montering skal lengdene endesnes.

OBS: Det kan være nyanse forskjell mellom bord og veggvinyl.

Denne monteringsanvisningen beskriver både vertikal montering avsnitt V3 og horisontal montering avsnitt H3. Forviss deg om hvilken montering som er bestilt og at produktets mønster tillater denne monteringen. Avsnittene 1, 2 og 4 gjelder begge typene av montering. Produktet skal sveises med tråd.

1. Forutsetninger

1.1

Underlaget skal være rent, tørt og plant og uten sprekker. Flekker av farge/maling, olje eller lignende som påvirker vedheft og misfarging, må fjernes.

1.2

Underlag av trefiberplater antas å inneholde en fuktmengde på 8 % (som tilsvarer 40 % RF ved 20 °C) slik at ikke bevegelser som oppstår kan forårsake skader.

1.3

Underlag (inkl. vinkler/hjørner) skal oppfylle angitte toleranser for ujevnheter i henhold til i henhold til NS 3420-1, punkt 4, d2. Selv om ujevnheter oppfyller angitte toleranser kan mønsterforskyvninger forekomme (aksepteres) på visse mønsterdesign f.eks mosaik-mønstret veggbelegg.

1.4

Utenom blandebatteri til badekar eller dusjbatteri skal det ikke være andre rørgjennomføringer i dusj/badekar sone. Rørene skal være festet slik at bevegelse ikke kan oppstå mellom rør og vegg. Rørene skal være montert vinkelrett i forhold til veggen og med tilstrekkelig plass mellom rørenes mantel (ytterkanter) for å kunne montere belegget tett mot rørene.

1.5

Om andre typer av rør finnes i denne sonen kan det innebære et avvik og at det ikke oppfyller. Dette bør avklares før montering, evt avvik skal være tydelig avtalt.

2. Forberedelser

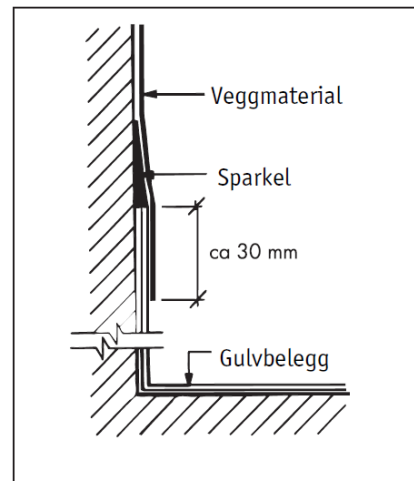
2.1

Ved sparkling skal egnet sparkel for våtrom benyttes. OBS! Ved bruk av 2-komponent polyestersparkel kan det oppstå misfarging ved feilaktig og/eller utilstrekkelig blanding.

2.2

Ved montering på vegg med hulkil av oppbrettet vinylbelegg skal sokkelens overkant sparkles ut og slipes. Fjern ev. sparkel på vinylbeleggets hulkil før veggbelegget monteres. Se figur 2.2.

OBS! Ved montering på hulkil av gulvbelegg med preget overflate, se punkt H3.19 alt V3.16.



2.2

2.3

Støv og løse partikler fjernes nøye.

2.4

Kraftig sugende underlag bør primes.

2.5 Underlag:

Se limleverandørens anbefalinger.

Underlaget bør være sugende. Hvis ikke tilpass limet etter underlag.

2.5.1

Underlag i forskjellige farger grunnes med dekkende hvit grunnfarge for å unngå optisk gjennomslag.

2.5.2

Ved malte underlag anbefales det at eksisterende malingsfilm fjernes. Alternativt kan det monteres nye plater på vegg eller fraråde montering.

2.6

Bruk kun blyant hvis du skal tegne merker. Merk at alle merker med sprit- og markeringstusj, etiketter og stempler, kulepenn og lignende kan forårsake misfarging gjennom migrering.

2.7

Kontroller nøye at materialets produksjons-/serienummer stemmer overens dersom materiale fra flere ruller brukes. Rullene skal monteres i nummerrekkefølge. Materialer med feil skal ikke monteres (feks nyanseskjell i farge, feil i mønster, feil i overflate eller andre materialfeil) Materialer med feil skal sorteres ut.

2.8

Før montering må du la materialer, lim og underlag tilpasses til romtemperatur

2.9

Ruller lagres stående.

H 3. Horisontal Montering

(for vertikal montering, se V3)

H3.1

Montering skal skje i romtemperatur, +18 - +27 °C. Den relative luftfuktigheten i lokalet skal være 20-70 %. Høyere luftfuktighet medfører lengre tørketid for limet og risiko for blæredannelse. Lavere luftfuktighet medfører at limet tørker for fort og det blir dårlig oversmitting mellom underlag og belegg. Monteringstid avhenger av bl.a av type underlag, underlagets sugesevne, temperatur og luftfuktighet i lokalet. Før montering må veggbelegg, lim og underlag gis mulighet til å akklimatisere til normalt innneklima.

H 3.2

Lim fra følgende limleverandører anbefales:

Ardex
Bostik
Sika/Casco
Kiilto
Uzin

Gjelder også ytterhjørner og overlapp.
Se respektive lim leverandørs anbefalinger for komplette og oppdaterte limanbefalinger og lim-metoder for ulike underlag.

Dersom tape benyttes på utvendige hjørner skal den være uten armering da armering kan synes gjennom materialet.

Løsemiddelbasert kloroprenkontaktlim må ikke brukes p.g.a. risiko for misfarging.

H3.3

Limet fordeles vanligvis med rull og ettertrekkes med limspreder. Pensel brukes ved rør, i hjørner og vinkler osv.

H3.4

Monteringstiden er bl.a avhengig av type underlag, underlagets sugesevne, temperatur og luftfuktighet i lokalet.

H 3.5

Tegn en vatret linje (makslinje) på 207 cm. Veggbelegget må ikke komme over dette merket. Da holder ikke overlappingen ved gulvet (maks. 7 cm fra gulvet).

H 3.6

Mål rommets omkrets og lag et passmerke på den vatrede linjen ved halve omkretsen (eller på et annet sted det er egnet å starte på).

H 3.7

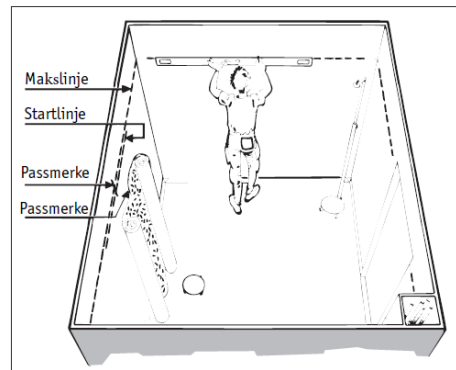
Kapp og rull opp lengden med baksiden ut på et rør og lag tilsvarende passmerke på lengden (halve omkretsen, eller et annet sted som det egner seg å starte på).

H 3.8

Rull opp lengden på et nytt rør fram til markeringen slik at det dannes to sammenhengende ruller.

H 3.9

Tegn en ny vatret linje, 1 m lang (startlinje), der man skal begynne monteringen på ca. 200-207 cm avhengig av hvordan hjørnet heller.



H3.10

H 3.10

Kontroller at helling og bue dannelse ligger innenfor gjeldende NS 3420-1, punkt 4, d2. Hvis så ikke er tilfelle må veggkledningen skjæres ren, dog minst 0,5 m utenfor våtsonen og minst 100 mm fra hjørne og deretter sveises med tråd

H 3.11

Lim veggflaten helt opp til den vatrede linjen. Ved sugende underlag skal belegget monteres med våtliming, og ved ikke sugende underlag med sen våtliming. Heftliming medfører en dårligere oversmitting av lim, noe som kan medføre dannelse av blommer/blærer når belegget utsettes for belastning, f.eks. en forhøyet varmebelastning. Derfor må ikke større flater limes opp samtidig, slik at limet går over til heftlimingsstadium.

H 3.12

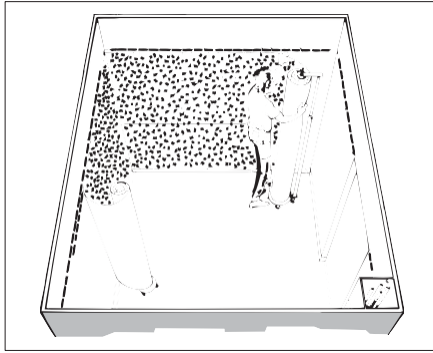
Tilpass inn rullene mot den limte vegg slik at det stemmer med startlinjen og passmerkene.

H 3.13

Monteringen forenkles betraktelig dersom det brukes en vogn av type H-vognen. Ved montering med rullene stående på gulvet, kontroller at veggbelegget ikke skades under arbeidets gang.

H 3.14

Monter deretter rullene en av gangen og avslutt ved dørkarm.



H3.15

H 3.15

Ved utvendige hjørner anbefales dobbeltsidig liming, deretter våtliming. Bruk evt svak varme ved forming av utvendige hjørner. Egnet migrasjonssikker tosidig tape uten armering kan også benyttes på utvendige hjørner. Alternativt vannbasert kontaktklim. Kontakt din leverandør.

H 3.16

Ved forming av materialet i innvendig hjørne, bruk et verktøy som ikke skader materialet, f.eks. hockeyklubbe. Belegget skal helt inn i hjørnet. Hjørnet formes til et skarpt hjørne, det skal ikke finnes rom for luftlommer bak belegget. OBS! Belegget skal ikke strekkes inn i hjørnet ved bruk av varme, da det finnes en risiko for at belegget kryper tilbake og at det dannes en luftlomme når det svalner.

Ved forming av glassfiberbårne produkter i utvendig hjørne kan baksiden risses slik at belegget kan brettes til et skarpt (rett) hjørne.

H 3.17

Gni grundig fast med et fastgnidningsverktøy slik at all luft presses ut (membransparkel anbefales). Arbeid opp og ned med start fra midten av banen. Påse at fastgnidningsverktøyet ikke lager riper i veggbelegget.

H3.18

Veggmaterialet skal trekkes ned ca. 30 mm på hulkilen og festes med vegglimet. Se bilde under punkt 2.2. Det er viktig at det påføres tilstrekkelig lim mengde og at det gnis ordentlig fast.

OBS! Ved overflatepreget gulvbelegg, les gulvleverandørens monteringsanvisning for hvordan veggbelegget skal monteres på gulvbeleggets oppbrett.

H 3.19

Renskjær kledningen mot sokkel og andre begrensninger samt veggbeleggets overlapp mot gulvbelegget. Vær forsiktig slik at gulvbelegget ikke skades.

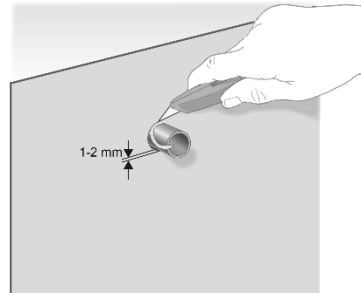
H 3.20

Vask/fjern limrester umiddelbart. Bruk rent vann.

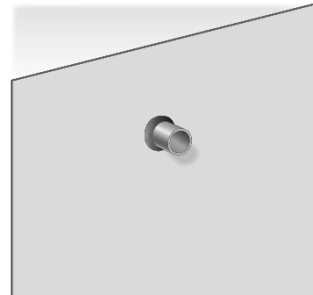
H3.21

Forslag dersom butylbånd eller Casco Aquaseal benyttes: Veggvinyl krenses først over rørgjennomføring: Brett belegget mot røret, mål ut og marker rørets senter på belegget og skjær et hull. Varm opp belegget og press det over røret.

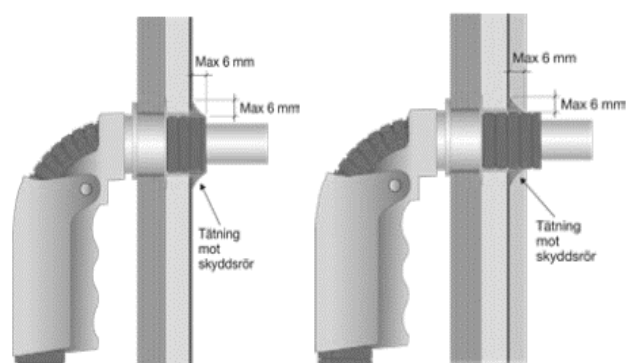
Renskjær deretter "kragen". Det skal ikke være sprekkeformasjoner i veggbelegget. Mellomrommet mellom belegget og rør skal være ca 1 mm (se bilde under).



Rørgjennomføringen tettes deretter med butylbånd Tarkoseal eller Casco Aquaseal Butylbåndet formes og presses inn med hockeyklubben eller Casco Aquaseal gattes ut slik at mellomrommet fylles.



Tettingen skal bygge maksimalt 6 mm både i høyde ut på røret og i bredde ut på veggbelegget. Se bilder under.



H 3.22

Overlappens underkant kan forsegles med Casco Aqua-Tett, Bostik Aquaseal eller tilsvarende

H 3.23

Merk av på veggbelegget bordens avslutning i underkant. Regn med 3 cm overlapping. Ta utgangspunkt i den vannrette linjen.

H 3.24

Sparkle ut veggbeleggets overkant med sparkel egnet for våtrom

H 3.25

Mål og kapp borden til rett lengde og bredde. Renskjær bordens underkant hvis det er nødvendig og rull den opp på et rør. Hvis materialet til borden tas fra flere ruller - pass på at mønsterhøyden på lengdene stemmer.

H 3.26

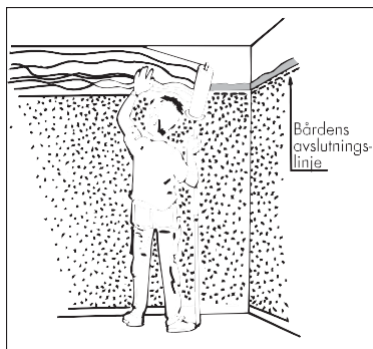
Lim veggflaten der borden skal sitte. Vær svært nøye med at limet går helt ned til markeringene. Alternativt kan egnet tape monteres ved markeringen og tilstrekkelig med lim påføres tape. Borden monteres og presses løst mot limet på tapen. Deretter fjernes tapen og borden presses inn mot vegg. OBS! Ikke la tapen sitte på for lenge da det er risiko for migrasjon.

H 3.27

Borden monteres etter markeringene. (med 3 cm overlapp på veggbelegget). Bruk gjerne H-vognens tilbehør til montering av borden.

H 3.28

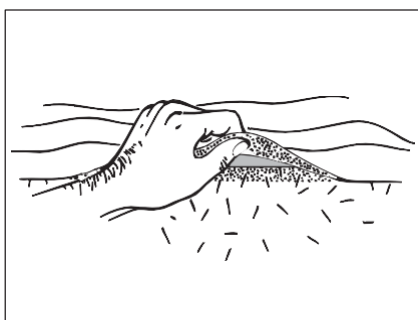
Det finns två alternativ att montera bården:
Alternativ 1: Start monteringen av borden over døren. For beste resultat sveises skjøten med tråd etter avsluttet montering.
Alternativ 2: Start monteringen i et hjørne i den tørre delen. La borden gå ut ca. 2 cm på den andre veggen og avslutt Bordmontering. Skjøten forsegles med egnet masse. Påse at mønsteret passer – se H 3.25



H3.28

H 3.29

Kontroller at det er god oversmitting mellom borg og veggvinyl.



H3.29

H 3.30

Vær nøye med å vaske bort limrester ved bordens overlapp. Bruk rent vann.

H 3.31

Bordens underkant behøver normalt ikke å forsegles. Ved eventuell forsegling bruk Casco Aqua-Tett.

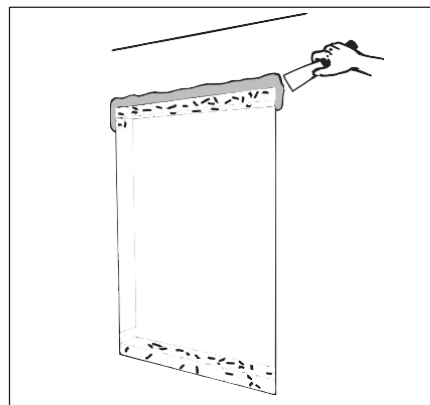
H3.32

I under og oversmyg monteres separate biter. I oversmyg sparkles den separate biten ut.

Vinduer

H 3.33

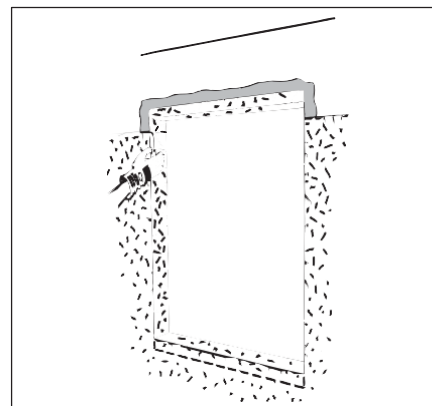
I undersmyg sparkles et lite fall for å unngå vannansamling mot vinduskarm.



H3.33

H 3.34

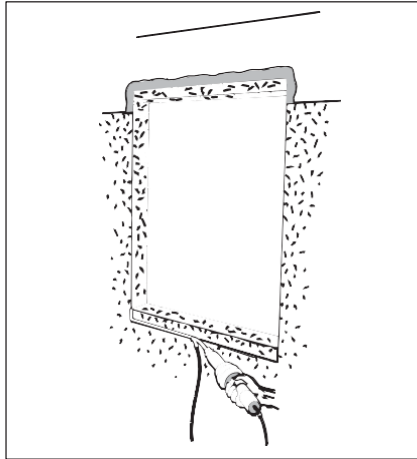
Veggvinyl rulles ut over vindusflaten og brettes inn i side smyg.



H3.34

H3.35

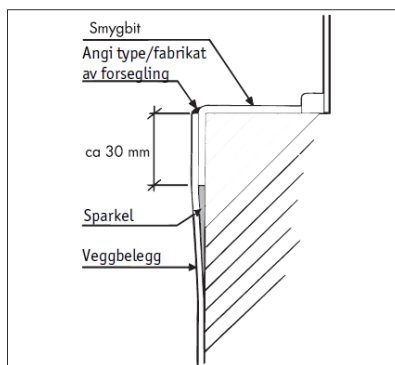
I undersmyg sveises den separate biten med tråd sammen med veggbelegget.



H3.35

H 3.35.1

Dersom undersmyg er plassert utenfor våtsonen, kan som et alternativ til trådsveis et overlapp utføres i henhold til skissen under.



H3.35.1

H 3.36

Borden monteres med overlapp mot den øvre smygbiten.

H 3.37

Dersom produktet skal avsluttes mot et VVS-produkt/VVS-flens (f eks prefabrikkert sjakt, fordelerskap osv) skal produktet være egnet og ha nødvendige godkjenninger til formålet/anvisninger for tilpasning av tettesjikt mot VVS produktet. Følg anvisning til VVS produkt for montering / avslutning av veggbelegg..

For ytterligere og mer detaljert informasjon kontakt din VVS leverandør.

H 3.38

Etterkontroll utføres i henhold til avsnitt 4 Kontroll.

V 3. Vertikal montering

(for horisontal montering, se H3)

V 3.1

Montering skal skje i romtemperatur, +18 - +27 °C. Den relative luftfuktigheten i lokalet skal være 20-70 %. Høyere luftfuktighet medfører lengre tørketid for limet og risiko for blæredannelse. Lavere luftfuktighet medfører at limet tørker for fort og det blir dårlig oversmitting mellom underlag og belegg. Monteringstid avhenger av bl.a av type underlag, underlagets sugsevne, temperatur og luftfuktighet i lokalet. Før montering må veggbelegg, lim og underlag gis mulighet til å akklimatisere til normalt inneklime.

V 3.1.1

Endesnuing anbefales der mønsteret tillater det for å unngå nyanseskjeller. For beste resultat anbefaler Tarkett at de mørkere fargene i kolleksjonen monteres horisontalt, se H.3.

V 3.2

Lim fra følgende limleverandører anbefales:

Ardex
Bostik
Sika/Casco
Kiilto
Uzin

Gjelder også ytterhjørner og overlapp.

Se respektive lim leverandørs anbefalinger for komplette og oppdaterte limanbefalinger og lim-metoder for ulike underlag. Dersom tape benyttes på utvendige hjørner skal den være uten armering da armering kan synes gjennom materialet.

Løsemiddelbasert kloroprenkontaktlim må ikke brukes p.g.a. risiko for misfarging.

V. 3.3

Limet fordeles vanligvis med rull og ettertrekkes med limspreader. Pensel brukes ved rør, i hjørner og vinkler osv.

V 3.4

Monteringstiden er bl.a avhengig av type underlag, underlagets sugsevne, temperatur og luftfuktighet i lokalet.

V 3.5

Gni grundig fast med et fastgnidningsverktøy slik at all luft presses ut (membransparkel anbefales). Arbeid opp og ned med start fra midten av banen. Påse at fastgnidningsverktøyet ikke lager riper i veggbelegget.

Hjørner

V 3.6

Kontroller at hjørner/vegger er rette og i lodd. Dersom det ikke er tilfelle bør dette korrigeres ved å plassere skjøter nære innvendige og utvendige hjørner på følgende måte:

Innv hjørne

V3.7

La lengden passere hjørnet og skjær av lengden minst 100 mm inn på den nye veggen. Lodd påfølgende lengde og monter kant i kant etter evt renskjæring. Skjøter bør plasseres på steder som er minst utsatt for vannpåkjenning

Utv hjørne

V3.8

Skjøt plasseres minst 100 mm fra hjørne.

V3.9

Veggbelegget varmes ved liming i hjørne med varmluft slik at belegget kan formes til et skarpt (rett) hjørne.

V 3.12

Ved forming av materialet i innvendig hjørne, bruk et verktøy som ikke skader materialet, f.eks. hockeyklubbe.

Fuger / Skjøter

V 3.13

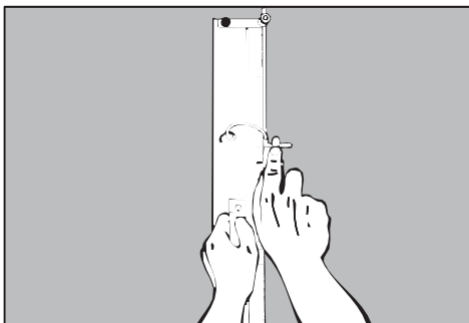
Ved skjæring av fresefuger, påse at underlaget ikke skades. Dette er spesielt ved underlag av gipsplater.

V 3.14

Produktet skal sveises med fargetilpasset tråd. Fuger skal freses. Ved montering bør lengdene settes med ca 0,5 mm fugeåpning for å underlette fresing av fugen. For å unngå skade på overflatesjiktet i forbindelse med renskjæringen, er det meget viktig å tilpasse sveisetemperaturen og sveisehastigheten til materialets egenskaper. Tenk på å holde vinkelen mellom sveisemunnstykket og veggbelegget konstant. Vær oppmerksom på eventuelle uønskede glansforandringer inntil fugen, bruk et sveisemunnstykke som konsentrerer varmluftsstrømmen til den freste fugen. Gjør gjerne en prøvesveis på en prøvebit om du er usikker. Tråden renskjæres i to omganger, grov- og finskjæring.

V 3.15

Fresing og sveising skal utføres først når limet har tørket som normalt er 8 – 12 timer etter montering. Lav temperatur og/eller høy luftfuktighet kan forlenge tiden. Fresing skal utføres med linjal og skjærende verktøy, se bilde V3.15.

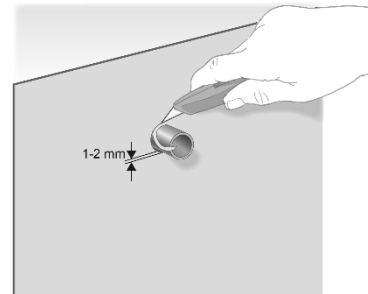


V3.15

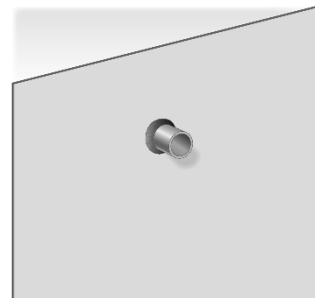
V3.16

Forslag dersom butylbånd eller Casco Aquaseal benyttes: Veggvinyl krenges først over rørgjennomføring: Brett belegget mot røret, mål ut og marker rørets senter på belegget og skjær et hull. Varm opp belegget og press det over røret.

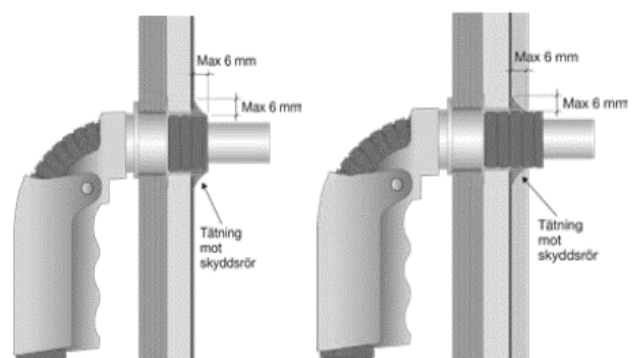
Renskjær deretter "kragen". Det skal ikke være sprekkdannelser i veggbelegget. Mellomrommet mellom belegget og rør skal være ca 1 mm (se bilde under).



Rørgjennomføringen tettes deretter med butylbånd Tarkoseal eller Casco Aquaseal. Butylbåndet formes og presses inn med hockeyklubben eller Casco Aquaseal glattes ut slik at mellomrommet fylles.



Tettingen skal bygge maksimalt 6 mm både i høyde ut på røret og i bredde ut på veggbelegget. Se bilder under.



Øvrig informasjon

V 3.17

Veggmaterialet skal trekkes ned ca. 30 mm på vinylbelegget og festes med vegglimet. Se bilde under 2.2.

Det er viktig at det påføres tilstrekkelig limmengde og at det gnis ordentlig fast. OBS! Ved gulvbelegg med preget overflate, les gulvleverandørens monteringsanvisning for hvordan veggbelegget skal monteres på gulvbeleggets oppbrett.

V3.18

Renskjær belegget mot tak og andre begrensninger samt veggbeleggets overlapp mot gulvbelegget. Vær forsiktig slik at gulvbelegget ikke skades.

V3.19

Vask umiddelbart bort limrester. Bruk rent vann.

V3.20

Overlappens underkant kan forsegles med Casco Aqua-Tett, Bostik Aquaseal eller tilsvarende

V 3.21

Dersom produktet skal avsluttes mot et VVS-produkt/VVS-flens (f.eks. prefabrikkert sjakt, fordelerskap osv) skal produktet være egnet og ha nødvendige godkjenninger til formålet/anvisninger for tilpasning av tettesjikt mot VVS produktet. Følg anvisning til VVS produkt for montering / avslutning av veggbelegg..

For ytterligere og mer detaljert informasjon kontakt din VVS leverandør

V4. Fondvegg

4.1

Dersom man ønsker en fondvegg i våtrommet kan det utføres på følgende måte:

Alt. 1 Trådsveiset skjøt – Skjøten vil komme ca 100 mm fra hjørne.

4.2

Fondvegg belegget, alternativt hoved veggbelegget monteres først og dras forbi innvendig hjørne/veggvinkel med ca 100 mm og ut på tilstøtende vegg. Påse at beleggets kant er rett og i lodd, renskjær om nødvendig. Monter deretter det møtende veggbelegget kant mot kant. Skjøten mellom fondvegg og hovedbelegg sveise med tråd når limet er tørt.

Alt. 2 Metode om man ikke vil sveise med tråd – legg skjøt i hjørne (Ikke i våt sone)

4.3

Fondveggen plassering i tørr sone: Fondveggen monteres og dras fordi innvendig hjørne ca 100 mm på tilstøtende vegg og overlappes deretter med øvrig veggbelegg..

4.4

Fondveggen kant sparkles med sparkel egnet for våtrom.

4.5

Vegg belegget monteres i henhold til anvisning og limes frem til veggvinkel.

4.6

Veggbeleggets kant i innvendig hjørne / veggvinkel forsegles med egnet fugemasse, ta kontakt med din leverandør.

5. Kontroll

5.1

Arbeidet avsluttes med kontroll. Påse at kledningen er uten limrester og at det ikke er dannet slipp eller blærer etter monteringen.

6. Vedlikehold

6.1

Se bransje generelle anvisninger på www.gulvfakta.no

Separat vedlikeholdsanvisning finnes på www.tarkett.no

TENK PÅ!

Før rommet tas i bruk er det viktig at limfilmen får tørke ut før våtromsbelegget utsettes for vann.

Tørkeråd

På tette underlag (hele eller deler av en veggoverflate) kreves ca 7 døgns tørketid.

På sugende underlag som f.eks. gips med liming mot gulvbeleggets oppbrett er det tilstrekkelig med ca 2 døgns tørketid.

7 DELREPARASJON AV VEGGVINYL – SVENSK ANVISNING

Utover den generelle monteringsanvisningen gjelder følgende forutsetninger:

7.1 Veggbelegget skal være grundig rengjort. Underlaget skal være rent, tørt og fritt for sprekker osv, se pkt 1.1.

7.1.1 Dersom veggbelegget er montert som membran/tettesjikt under keramiske fliser må flisene fjernes med stor forsiktighet slik at veggbelegget skades ytterligere.

7.1.2 Den delen av veggbelegget som skal del repareres må være fri for rester av flislim.

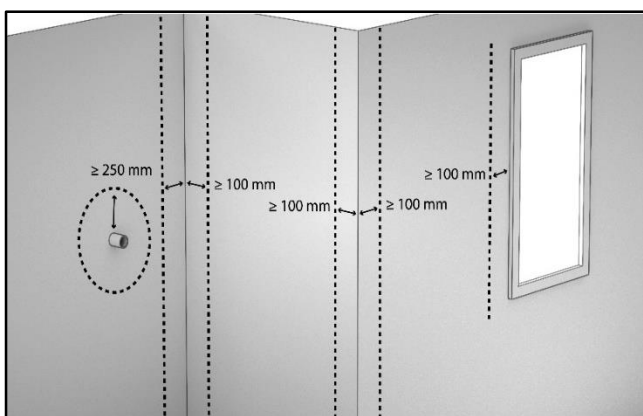
7.2 Når veggbelegget er fjernet må underlaget gjenopprettes slik at krav før montering er oppfylt, se avsnitt 1.

7.3 Resterende veggbelegg skal ikke være skadet.

7.4 Minste tillatte del for reparasjon er 150 x 150 mm og at det er avrundede hjørner. Det er viktig at det er mulig å teste tetthet etter montering med GVK pumpen. Dette krever at avstanden fra skjøt og f eks nærmeste keramisk flis er minst 50 mm. Det er også viktig å kunne inspisere omfang av skaden.

7.5 Skjøter skal plasseres:

- Minst 100 mm fra hjørner
- Minst 100 mm fra vinduer
- Minst 250 mm fra rørgjennomføringer



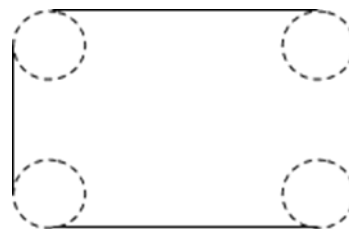
7.6 Materialer som skal sveises sammen skal være samme produkttype og eksisterende veggbelegg skal ikke være eldre enn 15 år.

7.7 Kontroller at det ikke er skader eller sprekker på resterende eksisterende veggbelegg samt at sveisetråden er tilpasset produktet.

Utførelsesmetode

7.8 Skrap bort gammelt flislim, spesielt viktig der den nye skjøten skal plasseres. Rester av flislim kan fuktes litt for å forenkle fjerning.

7.9 Minste tillatte bit for innfelling er minst 150 x 150 mm med avrundede hjørner med en radius på minst 35 mm. Det for å kunne sveise uavbrutt med sveisetråd.



7.10 Mål opp flaten der veggbelegget skal skiftes. Tegn opp og skjær ut nytt belegg fra rollen. Plasser den nye veggbelegg biten over den delen som skal utbedres. Tegn og skjær ut og fjern eksisterende veggbeleggbit. Være nøye med at beleggbit ligger mot underlaget når denne benyttes som mal.

7.11 Kontroller at veggbeleggbiten passer og at det ikke er større åpning i skjøten enn ca 0,5 mm.

7.12 Underlaget skal gjenopprettes. Samme forutsetninger gjelder ved del-reparasjon som ved ny montering før montering starter, se avsnitt 1-3. Rengjør og klargjør for liming. Benytt egnet lim. Dersom sveising skal utføres samme dag som liming må det benyttes vannbasert kontaktlim.

7.13 Monter tilpasset bit i henhold til gjeldende punkter ii avsnitt 3

Skjøter

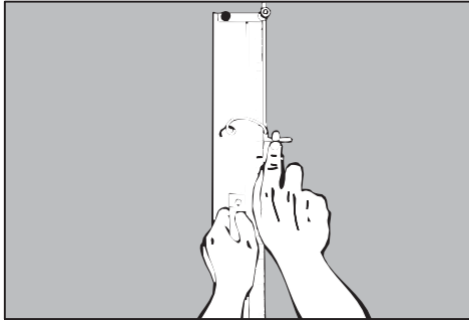
7.14 Ved skjæring / fresing av skjøter, vær forsiktig slik at underlaget ikke skades, spesielt viktig når gipsplater er underlag.

7.15

Produktet skal sveises med fargetilpasset tråd. Skjøten skal fases / freses med egnet verktøy. Ved montering bør veggbelegget monteres med en åpning i skjøt på ca 0,5 mm for å forenkle fasing av skjøting. For å unngå skader på overflaten i forbindelse med renskjæring er det viktig å tilpasse sveisetemperatur og hastighet til materialets egenskaper. Vær oppmerksom på eventuelle glansforskjeller inntil skjøten, benytt et munnstykke med smal utblåsning. Tarkett anbefaler at det gjøres en test på en prøvebit. Tråden renskjæres i to omganger, grov- og finskjæring.

7.16

Fasing og sveising skal utføres når limet er tørt, normalt etter 8-12 timer. Lav temperatur og / eller høy luftfuktighet kan forlenge tiden. Fasing / "fresing" skal utføres med linjal og skjærende verktøy, se bilde V3.15. Når dette kan utføres avhenger av blant annet ventilasjon, temperatur, luftfuktighet og underlagets sugsevne.



V3.15